

ASP30-SE 太阳能资源辐射仪

产品名称：太阳能资源辐射仪
别名：太阳能资源评估辐射仪
产品型号：ASP30-SE
产品品牌：AdvanceSR
北京华创维想科技开发有限责任公司



太阳能资源评估的基准观测设备

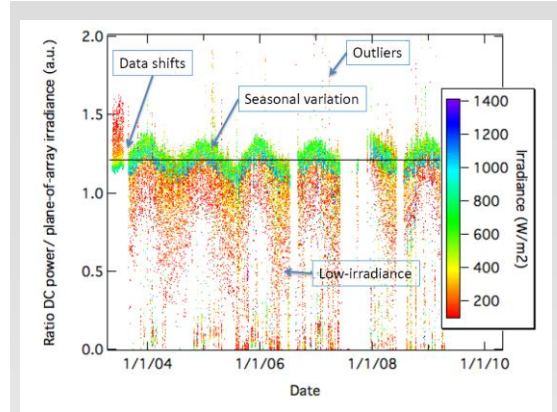
- 太阳能资源评估量身定制
- 太阳辐射能量收入精准观测分析
- 太阳感应器主动跟踪
- GPS 卫星定位辅助跟踪
- 可太阳能供电、低功耗
- 可太阳能供电与加热控制

基本描述

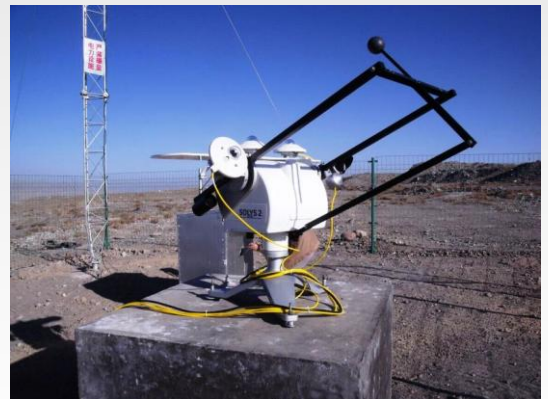
太阳能资源辐射仪主要对地球收入的太阳短波辐射、直接辐射、散射辐射、光量子、光热温度进行精准跟踪测量和微气象参数连续监测。从而给出太阳能资源评估所需的辐照度、曝辐量、日照时数等关键指标。

典型应用

- 太阳能资源评估
- 光伏发电选址参照依据



- 太阳能资源评估软件



- ASP30-SE 太阳能资源辐射仪

技术指标

测量指标

总辐射 光谱范围: 300~3000nm; 非线性 ≤2%;
年稳定度: ≤±2%

散射辐射 光谱范围: 300~3000nm; 非线性 ≤2%;
年稳定度: ≤±2%

直接辐射 光谱范围: 300~3000nm; 精度: ≤±2%

短波辐射计 光谱范围: 400~1100nm; 精度: ≤±2%;

电池板温度 -50°C~+60°C; 精度: ≤±0.2°C

功能指标

总辐射 辐照度、曝辐量、极值

散射辐射 辐照度、曝辐量、极值

直接辐射 辐照度、曝辐量、极值、日照时数

直接辐射 光热能量 辐照度、曝辐量、极值

直接辐射 温度 表面温度、表面积温、极值

主动跟踪精度 <0.1° (太阳能传感器微调跟踪)

被动跟踪精度 <0.2° (GPS 卫星定位全程跟踪)

最大跟踪负载 25kg (平衡状态)

标准接口 RS232 可选 RS485 或 GPRS

数据存储 4G 板载存储卡

可选软件 VisualASP 辐射仪可视化软件

交流供电方式 220V/50Hz 可选太阳能供电或蓄电池

功耗 ≤25W

环境温度范围 -40°C~+50°C

工作相对湿度 0~100%RH

防护等级 IP65

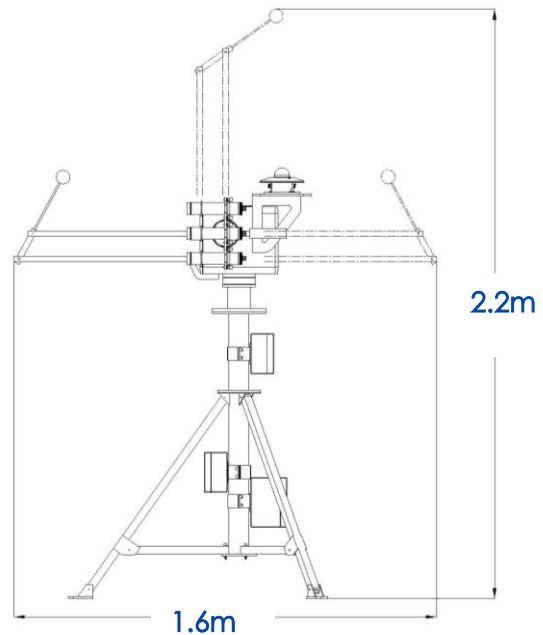
可靠性 免维护, 防盐雾, 防尘

跟踪器规格 24Kg (标准跟踪器); 29 x 26 x 25cm

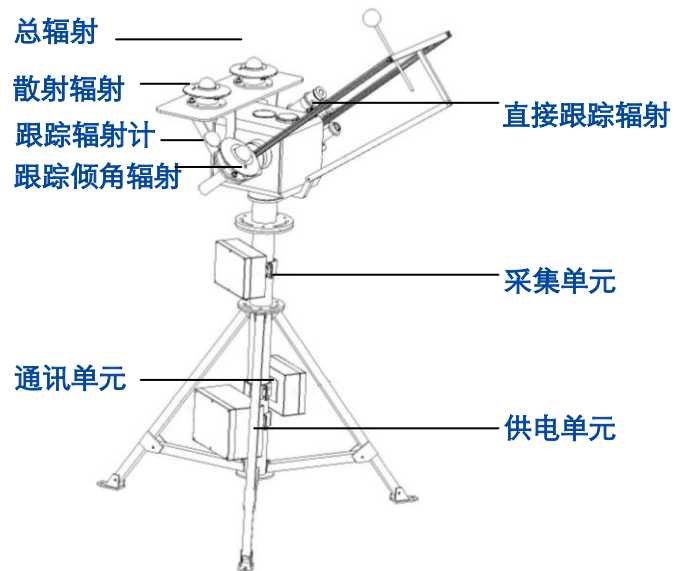
材质 硬铝合金、304 不锈钢

安装基准 圆盘底座 (有安装调整槽, 调平螺钉)

表面处理 热镀锌、电泳漆工艺, 黑、白作为主色调



☑ ASP30 太阳能资源辐射仪尺寸图



☑ 太阳能资源辐射仪功能示意图

全国免费销售与服务热线: 400-610-1880 800-810-1880

Email:sales@huatron.com 电话:010-63772793

企业总部

- 电话总机: +86-10-63772788/86/91
- 办公电话: +86-10-63772789
- 办公邮箱: Office@huatron.com
- 通讯地址: 北京市丰台区海鹰路 6 号院总部国际 11 号楼西
- 单位名称: 北京华创维想科技开发有限责任公司
- 邮政编码: 100070

产品经销商

北京华创维想科技开发有限责任公司
华创风云 (北京) 测量技术有限公司
华创风云 (北京) 技术服务有限公司

华创风云保留此资料中所述设备的规格指标的变更权利, 恕不另行通知