

PS32-RI 雨滴谱监测仪

产品名称：雨滴谱监测仪
别名：降水滴谱监测仪
产品型号：PS32-RI
产品品牌：Huatron
北京华创维想科技开发有限责任公司



人影作业过程评估与分析

- 人影作业评估及降水科研应用监测设备
- 32*32 级雨滴谱粒径与速度激光测量
- 实时输出降水过程雨滴谱图数据
- 固态、液态、混合态降水粒子量相态测量
- 集采集处理、存储、通讯一体化测量仪器
- 配套数据记录分析软件

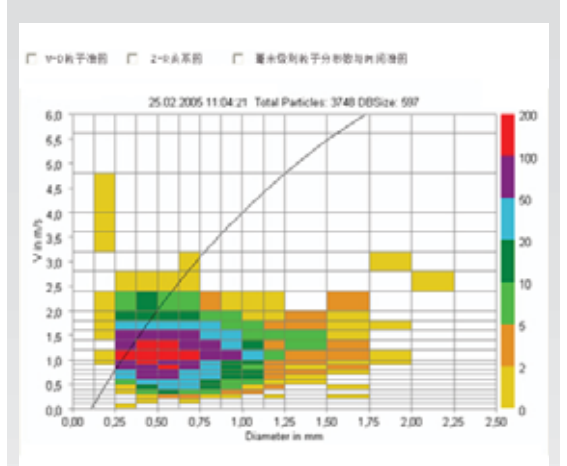
基本描述

PS32-RI 雨滴谱监测仪是一款采用现代激光遥测技术的降水过程监测记录分析设备。可以对各种降水过程进行精确监测，可统计所有的降水粒子在速度和粒径上的分布（雨滴谱），并计算各种降雨类型的强度和总量。

PS32-RI 雨滴谱监测仪可以对降水过程进行监测，为客户提供及时准确的雨强、累积雨量数据，输出降雨强度，并根据小时降雨量报警阈值发布报警信息。

典型应用

- 人影作业效果评估
- 云中水资源开发



降水过程粒子速度谱



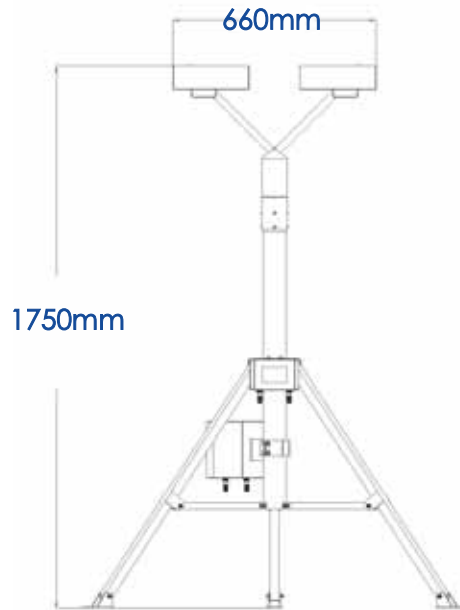
PS32-RI 雨滴谱监测仪

技术指标

★ 粒径范围	0.062~24.500mm; 分辨率: 32 等级;
速度范围	0.050~20.800 m/s; 分辨率: 32 等级;
降水强度	0.001~1200 mm/h
降水量精度	±5% (液态) ±20% (固态)
降水类型	8 种降水类型 (小雨、小雨/雨、雨、混合雨/雪、雪、米雪、冰雨和冰雹) 精度: 人工观测相符率>97%
消光系数	(雨中能见度) 测量范围 (MOR): 100~5000m; 精度: ±10%
★ 雨水含量 qw	分钟、小时雨水含量数据
★ 雨滴谱 S	分钟谱图数据、小时谱图数据
降水量 RT	小时降水量、日降水量、过程降水量
降水强度 R	分钟、小时降水强度
雷达反射率 Z	分钟雷达反射率数据
中央处理单元	32 位嵌入式处理器,
接口	RS485/RS232 有线直连, GPRS (可选)
数据存储	4G 板载存储卡
可选软件	CASD0-Pro 雨滴谱仪可视化软件
供电方式	220V/50HZ
功耗	3.6W~50W (加热功耗)
工作环境温度	-40~+50°C
工作相对湿度	0~100%RH
防护等级	IP65
防冻保护	自检环境温度, 微处理器控制自动加热
可靠性	免维护, 防盐雾, 防尘
材质	铝钛合金喷灰
表面处理	热镀锌、电泳漆工艺 灰色作为主色调
安装高度	标准配置 1.75 米, 无拉绳, 抗风强度 不小于 75m/s
安装方式	机动式



☑ PS32-RI 雨滴谱监测仪功能示意图



☑ PS32-RI 雨滴谱监测仪安装结构示意图

全国免费销售与服务热线: 400-610-1880 800-810-1880

Email:sales@huatron.com 电话:010-63772793

企业总部

- 电话总机: +86-10-63772788/86/91
- 办公电话: +86-10-63772789
- 办公邮箱: Office@huatron.com
- 通讯地址: 北京市丰台区海鹰路6号院总部国际11号楼西
- 单位名称: 北京华创维想科技开发有限责任公司
- 邮政编码: 100070

产品经销商

北京华创维想科技开发有限责任公司
华创风云(北京)测量技术有限公司
华创风云(北京)技术服务有限公司

华创风云保留此资料中所述设备的规格指标的变更权利, 恕不另行通知