

TBS-2-B-I 直接辐射表

产品名称：直接辐射表
别名：直接日射表
产品型号：TBS-2-B-I
产品品牌：HSC
北京华创维想科技开发有限责任公司



一级标准直接辐射表

- 符合 ISO9060(太阳能、半球向日射表和直接日射表的规范与分类)国际标准
- 可作为一级标准直接辐射表使用
- 适用于各种恶劣环境
- 快速响应、精确半自动跟踪
- 交流或直流供电

基本描述

TBS-2-B-I 直接辐射表是华创风云集团一款拥有自动跟踪专利权的测量垂直于太阳表面辐射和太阳周围很窄的环日天空散射的一级标准辐射表。

TBS-2-B-I 直接辐射应用于气象探测、太阳能利用、农业、建筑物理研究、生态监测考察部门。

典型应用

- 太阳能光伏发电
- 太阳能热水器与太阳能工程
- 太阳能建筑领域
- 太阳能实验室
- 农林业生态研究
- 极地、海洋、冰川气候研究
- 天气与气候的研究

测量原理

TBS-2-B-I 直接辐射表构造主要由光筒和自动跟踪装置组成，光筒内部由七个光栏和内筒、石英玻璃、热电堆干燥剂筒组成。七个光栏是用来减少内部反射，构成仪器的开敞角并且限制仪器内部空气的湍流。在光栏的外面是筒，用以把光栏内部和外筒的干燥空气封闭，以减少环境温度对热电堆的影响。在筒上装置 JGS3 石英玻璃片，它可透过 $0.3\sim 3\mu\text{m}$ 波长的太阳直接辐射。光筒的尾端装有干燥剂，以防止水汽凝结物生成。

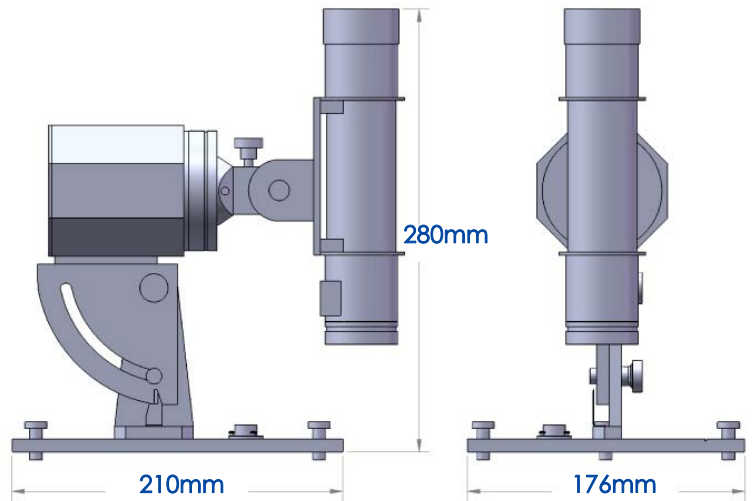
TBS-2-B-I 直接辐射表感应部分是光筒的核心部件，它是由快速响应的绕线电镀式多结点热电堆组成。感应面对着太阳一面涂有特制无光黑漆，上面是热电堆的热结点，当有阳光照射时，温度升高，它与另一面的冷结点形成温差电动势。该电动势与太阳辐射强度成正比。

TBS-2-B-I 直接辐射表自动跟踪装置是由底板、纬度架、电机、导电环、蜗轮箱（用于太阳倾角调整）和电机控制器等组成。驱动部单片机控制直流步进电机，电源为直流 12V。该电机精度高，24 小时转角误差 0.25° 以内。当纬度调到当地地理纬度底板上的黑线与正南北线重合，倾角与当时太阳倾角相同时，即可实现准确的自动跟踪。

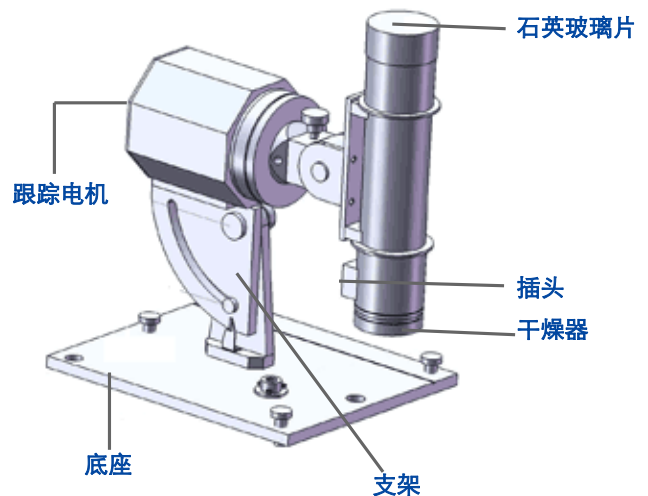
TBS-2-B-I 直接辐射表输出辐射量 $(\text{W}/\text{m}^2) = \text{测量输出电压信号值}(\mu\text{V}) \div \text{灵敏度系数}(\mu\text{V}/\text{W}\cdot\text{m}^2)$ ，每个传感器分别给出标定过的灵敏度系数。

技术指标

光谱范围	300~3000nm
信号范围	0~2000W/m ²
输出信号	0~20mV
灵敏度	7~14μV/W•m ²
响应时间	≤25s(99%响应)
内阻	约 100Ω
跟踪精度	小于 24 小时 ±1°
年稳定性	±1%
非线性	≤2%
开 敞 角	4 °
供电电压	DC12V
功 耗	100mA
温度误差	≤3%
工作环境温度	-45℃~+45℃
工作环境湿度	0%~100%RH
重 量	4.14Kg
底座尺寸	长 210mm x 宽 176mm
支架高度	56mm
光筒长度	280mm



□ TBS-2-B-I 直接辐射表 尺寸图



□ TBS-2-B-I 直接辐射表 功能示意图

了解详情请访问华创风云集团网站 www.huatron.com.cn

集团总部

- 电话总机: +86-10-63772788/86/91
- 办公电话: +86-10-63772789
- 办公邮箱: Office@fyhuatron.com
- 通讯地址: 北京市丰台区海鹰路 6 号院总部国际 11 号楼西
- 单位名称: 北京华创风云科技有限责任公司
- 邮政编码: 100070

集团产品经销商

北京华创维想科技开发有限责任公司
华创风云（北京）测量技术有限公司
华创风云（北京）技术服务有限公司

华创风云集团保留此资料中所述设备的规格指标的变更权利，恕不另行通知