

# FZAB/A/B 紫外辐射表

产品名称：紫外辐射表  
别名：紫外辐射表  
产品型号：FZAB-1\FZA-1\FZB-1  
产品品牌：HSC  
北京华创维想科技开发有限责任公司



## UVAB/UVA/UVB 系列紫外辐射测量

- 光电效应测量元件
- 特殊工艺镀膜滤光片、余弦响应度高
- 长期稳定运行、精确测量
- 适用于各种恶劣环境
- 使用方便、免维护
- 简易型紫外辐射表体积小、价格便宜

## 基本描述

FZAB/A/B 紫外辐射表是用来测量大气中的太阳紫外辐射 (UVAB/UVA/UVB 波长范围) 的精密仪器。FZAB/A/B 紫外辐射表广泛应用于暴晒引起的红斑剂量、综合环境生态效应、气候变化的研究及紫外线监测和预报。

FZAB/A/B 紫外辐射表包括: FZAB-1 型, FZA-1 型, FZB-1 型 (简易型: FZAB-1-S 型, FZA-1-S 型, FZB-1-S 型)。

FZAB/A/B 紫外辐射表广泛应用于曝晒引起红斑剂量、紫外光波对植物的影响分析、环境、建筑、材料老化、大气污染、医疗、综合环境生态效应、气候变化的研究及太阳紫外线观测和预报。

## 典型应用

- 紫外线预报监测
- 综合环境生态研究
- 科研院校实验
- 医用防护、化妆品研制
- 天气和气候变化研究

## 测量原理

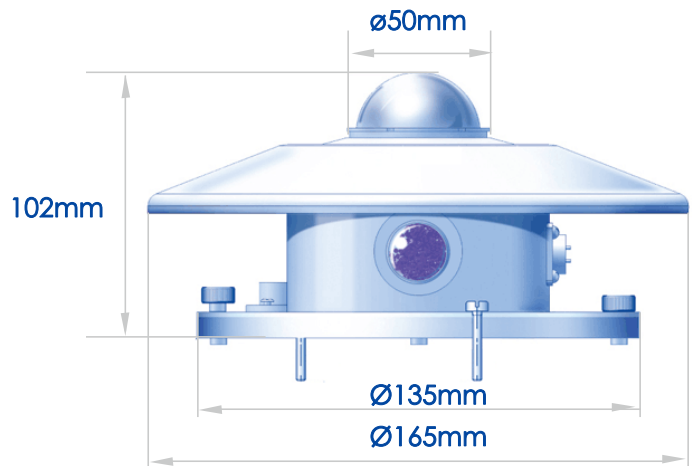
FZAB/A/B 紫外辐射表采用光电探测器, 通过一个波长范围为 (FZAB: 280~400nm/FZA: 315~400nm/FZB: 280~315nm) 的滤光器, 接收紫外光波的电信号, 其输出电压为 0~200mV。特殊造型的散射器可使该表获得非常好的余弦响应, 并阻止滤光器的太阳直射, 减少漂移和热调制。

FZAB/A/B 紫外辐射表的表体上方安装一个Φ37mm 的石英玻璃罩, 满足光谱透过, 减少外界环境对探测器的影响, 并起到保护作用。

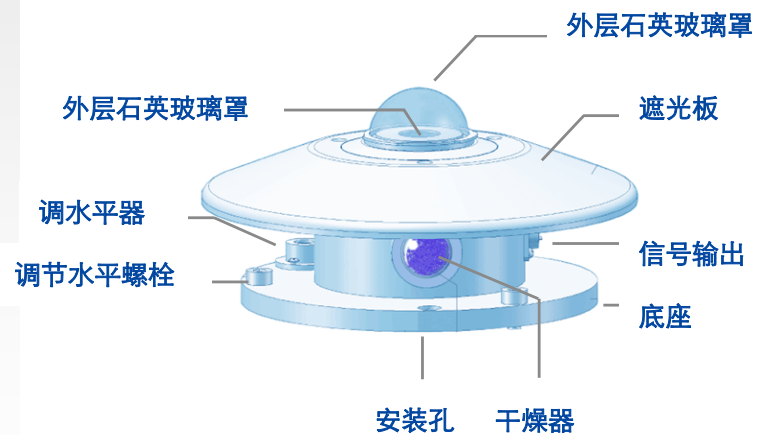
FZAB/A/B 紫外辐射表具有良好的密封性和耐候性, 能连续室外工作, 其输出电压正比于紫外辐射强度。输出辐射量 ( $W/m^2$ ) = 测量输出电压信号值 ( $\mu V$ )  $\div$  灵敏度系数 ( $\mu V/W \cdot m^2$ ), 每个传感器分别给出标定过的灵敏度系数。

## 技术指标

光谱范围	280~400nm(UVAB) 315~400nm(UVA) 280~315nm(UVB)
信号范围	0~70W/m <sup>2</sup> (UVAB) 0~70W/m <sup>2</sup> (UVA) 0~3W/m <sup>2</sup> (UVB)
输出信号	0~200mV
灵敏度	0.5~5mV/W·m <sup>2</sup>
响应时间	≤1秒(99%)
内阻	<1000Ω
年稳定度	±2%
余弦响应	≤4%(太阳高度角 30° 时)
非线性	±2%
温度误差	±2%
工作环境温度	-50℃~+100℃
工作环境湿度	0~100%RH
重量	1.3kg
底座直径	Φ135mm
安装孔距离	120mm
遮光板直径	Φ165mm
外层石英玻璃罩	Φ50mm
高度	102mm



□ FZ 系列紫外辐射表 尺寸图



□ FZ 系列紫外辐射表 功能示意图

了解详情请访问华创风云集团网站 [www.huatron.com.cn](http://www.huatron.com.cn)

### 集团总部

- 电话总机: +86-10-63772788/86/91
- 办公电话: +86-10-63772789
- 办公邮箱: Office@fyhuatron.com
- 通讯地址: 北京市丰台区海鹰路6号院总部国际11号楼西
- 单位名称: 北京华创风云科技有限责任公司
- 邮政编码: 100070

### 集团产品经销商

北京华创维想科技开发有限责任公司  
华创风云(北京)测量技术有限公司  
华创风云(北京)技术服务有限公司

华创风云集团保留此资料中所述设备的规格指标的变更权利, 恕不另行通知