

# HTZD-2 辐射计

产品名称：辐射计

别名：日照计

产品型号：HTZD-2

产品品牌：HSC

北京华创维想科技开发有限责任公司



## 光电原理的总辐射表

- 符合 WMO 世界气象组织规范(CIMO Guide)
- 适用于各种恶劣环境
- 性价比高
- 灵敏度高
- 无源精确测量
- 结构简单，便于使用

## 基本描述

HTZD-2 辐射计主要用于测 400~1100nm 波长范围内的太阳短波辐射，并且使用简单性价比高，可连续全天候使用，可以被倒转或倾斜。广泛应用于植物的生长、热量转换和土壤水分蒸发蒸腾损失总量的太阳能量监测。

HTZD-2 辐射计广泛应用于太阳能量应用：如植物的生长，热量转换和土壤水分蒸发蒸腾损失总量等。

## 典型应用

- 农林业生态辐射监测
- 太阳能热利用的研究
- 旅游环保生态
- 农业气象的研究
- 作物生长监测
- 温室控制

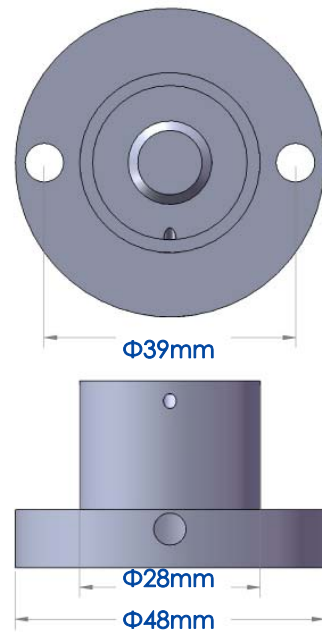
## 测量原理

HTZD-2 辐射计通过硅光探测器产生一个正比于入射光的电压输出信号，为减小余弦误差，在仪器内安置了一个余弦修正器，直接与数字电压表或数据采集器相连，进行辐射强度的测量。

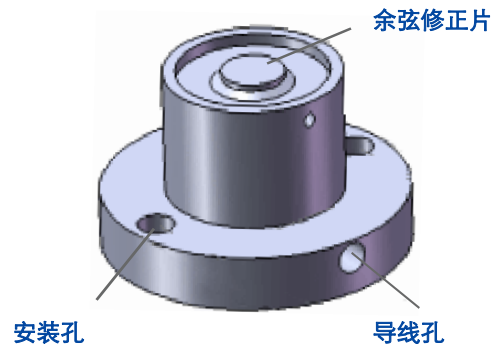
HTZD-2 辐射计输出辐射量( $W/m^2$ )  
= 测量输出电压信号值( $\mu V$ )  $\div$  灵敏度系数( $\mu V/W \cdot m^2$ )，每个辐射计都分别给出各自的灵敏度系数。

## 技术指标

光谱范围	400~1100nm
信号范围	0~2000W/m <sup>2</sup>
信号输出	0~200mV
灵敏度	20~300μV/W•m <sup>2</sup>
响应时间	< 1s(99%)
内阻	1k
年稳定性	±2%
余弦修正	< 10%(直到 80° )
非线性	±1%
工作环境温度	-40℃~+65℃
工作环境湿度	0~100%RH
重量	0.16kg
底盘直径	Φ48mm
安装孔距离	28mm
高度	29mm



□ HTZD-2 辐射计 尺寸图



□ HTZD-2 辐射计 功能示意图

了解详情请访问华创风云集团网站 [www.huatron.com.cn](http://www.huatron.com.cn)

### 集团总部

- 电话总机: +86-10-63772788/86/91
- 办公电话: +86-10-63772789
- 办公邮箱: Office@fyhuatron.com
- 通讯地址: 北京市丰台区海鹰路6号院总部国际11号楼西
- 单位名称: 北京华创风云科技有限责任公司
- 邮政编码: 100070

### 集团产品经销商

北京华创维想科技开发有限责任公司  
华创风云(北京)测量技术有限公司  
华创风云(北京)技术服务有限公司

华创风云集团保留此资料中所述设备的规格指标的变更权利, 恕不另行通知