

# FPH-1 光合有效辐射表



产品名称：光合有效辐射表

别名：光量子表

产品型号：FPH-1

产品品牌：HSC

北京华创维想科技开发有限责任公司

农作物光合作用测量的有效手段

- 符合 WMO 世界气象组织规范(CIMO Guide)
- 适用于各种恶劣环境
- 稳定性好
- 无源精确测量
- 使用方便、免维护

## 基本描述

FPH-1 光合有效辐射表主要用于测 400~700nm 波长范围内的自然光的光合有效辐射，并且使用简单，可直接与数字电压表或数据采集器相连，可在全天候条件下使用。广泛应用于农业气象、农作物生长、生态学的研究。

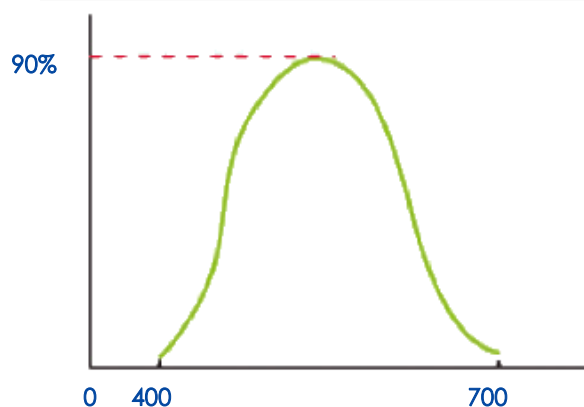
FPH-1 光合有效辐射表广泛应用于农业气象、农作物生长、生态学的研究。

## 典型应用

- 农作物生长
- 光合潜力研究
- 旅游环保生态
- 温室控制
- 科研院校实验
- 太阳能研究

## 测量原理

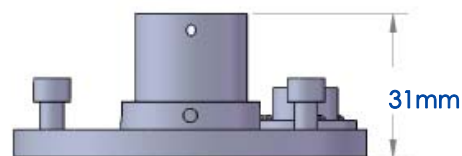
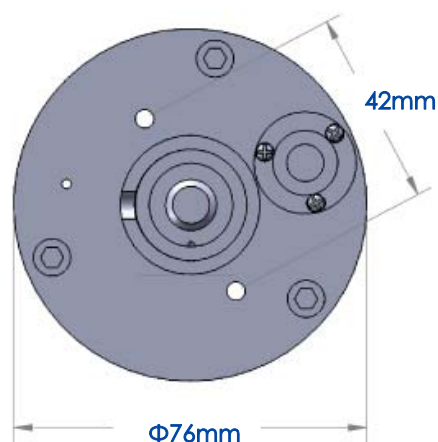
FPH-1 光合有效辐射表采用硅光探测器，通过一个 400~700nm 的光学滤光器，当有光照时，产生一个与入射辐射强度成正比的电压信号，并且其灵敏度与入射光的直射角度的余弦成正比。每台光合有效辐射表都给出各自的灵敏度，并可以直接读出单位为  $\mu\text{mol}/\text{m}^2 \cdot \text{s}$  的测量数值。



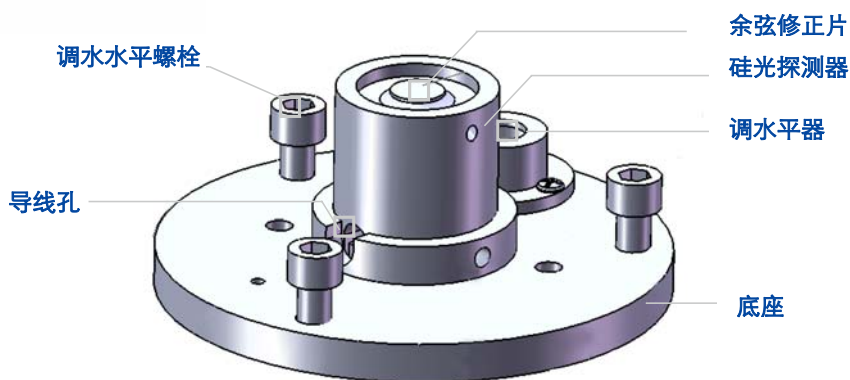
FPH-1 光合有效辐射表波长范围曲线图

## 技术指标

光谱范围	400~700nm
信号范围	0~4000 $\mu$ mol
信号输出	0~50mV
灵敏度	5~50 $\mu$ V/ $\mu$ mol $\cdot$ m <sup>-2</sup> $\cdot$ s <sup>-1</sup>
响应时间	约 1 秒(99%)
内阻	<2K
温度误差	$\pm$ 2%
余弦校正	上至 80° 入射角
余弦响应	$\leq$ 10%(晴天太阳高度为 10° 时 对理想值的偏差)
工作环境温度	-40°C~+65°C
工作环境湿度	0%~100%RH
重量	0.16kg
底盘直径	$\Phi$ 76mm
安装孔距离	42mm
高度	31mm



□ FPH-1 光合有效辐射表 尺寸图



□ FPH-1 光合有效辐射表 功能示意图

了解详情请访问华创风云集团网站 [www.huatron.com.cn](http://www.huatron.com.cn)

### 集团总部

- 电话总机: +86-10-63772788/86/91
- 办公电话: +86-10-63772789
- 办公邮箱: Office@fyhuatron.com
- 通讯地址: 北京市丰台区海鹰路 6 号院总部国际 11 号楼西
- 单位名称: 北京华创风云科技有限责任公司
- 邮政编码: 100070

### 集团产品经销商

- 北京华创维想科技开发有限责任公司
- 华创风云 (北京) 测量技术有限公司
- 华创风云 (北京) 技术服务有限公司

华创风云集团保留此资料中所述设备的规格指标的变更权利, 恕不另行通知