

HTL-2 长波辐射表

产品名称：长波辐射表

别名：地球辐射表

产品型号：HTL-2

产品品牌：HSC

北京华创维想科技开发有限责任公司



科研级精确测量的长波辐射

- 符合 WMO 世界气象组织规范(CIMO Guide)
- 对波长 4-50 μm 红外辐射的敏感性较强
- 硅罩发热影响误差较小
- 余弦响应误差小
- 减小环境影响
- 有较好的稳定性

基本描述

HTL-2 长波辐射表又称地球辐射表，主要用于测量来自大气和地球表面波长范围为 4~50 μm 的红外辐射。应用于土壤的蒸散研究、气象学中的辐射平衡研究、辐射热量交换研究及高速公路路面状况变化趋势监测等领域。

HTL-2 长波辐射表可广泛应用于土壤气象中的蒸发散研究、气象学中的辐射平衡研究、辐射能量应用中的辐射热量交换研究及高速公路路面状况变化趋势监测。

典型应用

- 农业气象的研究
- 极地、海洋、冰川气候研究
- 土壤反射热量的研究
- 太阳能热利用研究



测量原理

HTL-2 长波辐射表由硅制弧形滤光罩、感应元件(热电堆)、热敏电阻、表体、遮光板、干燥剂窗口等部件组成。感应元件由快速响应的绕线电镀式多结点热电堆组成，感应面涂有进口高吸收无光黑色涂层，吸收辐射能，产生的热量通过热电阻，使热电堆温度变化并转化为电压信号。

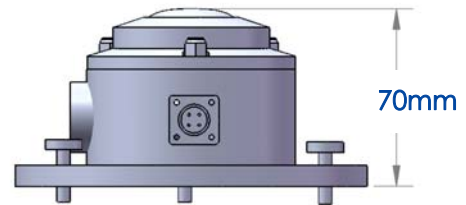
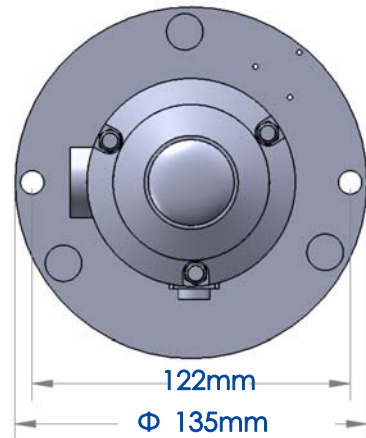
HTL-2 长波辐射表的腔体内将一热敏电阻嵌入热电堆边缘冷结点处，以便监测表体内的温度。特殊设计的弧形硅制外罩，在其内表面沉积干涉滤光膜，用于截止太阳短波辐射。这种弧形滤光罩最大的特点是涂层均匀性优于半球罩，能确保窗口均匀透过，并且其视角可达 180°，具有良好的余弦响应。

HTL-2 长波辐射表罩体的外侧镀一层特殊材料的涂层，以避免风、雨等环境影响提供良好的保护，并防止反射性能增加透射率。同时也可以将罩体吸收的太阳短波辐射有效地传输掉。即使在全光照射下，其罩体发热影响的误差也很小。在测量时无需加遮光盘、也不需要再在罩体内增设热敏电阻运用公式计算罩体发热补偿。

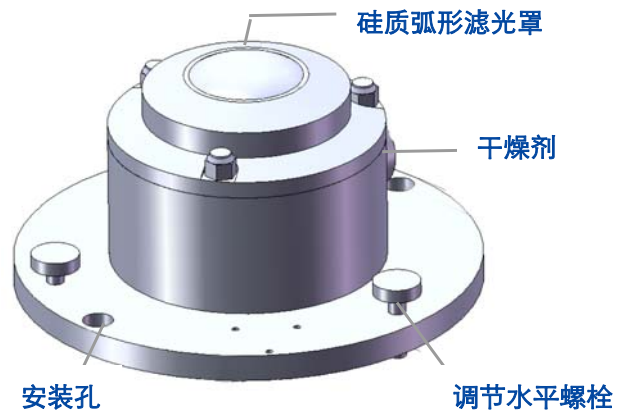
HTL-2 长波辐射表输出辐射量(W/m^2) = 测量输出电压信号值(μV) \div 灵敏度系数($\mu\text{V}/\text{W}\cdot\text{m}^2$)，每个传感器分别给出标定过的灵敏度系数。

技术指标

光谱范围	4~50 μ m
信号范围	-250~+250W/m ²
信号输出	-20~0mV
灵敏度	2~10 μ V/W·m ²
响应时间	≤30 秒(99%)
内阻	200~800 Ω
年稳定性	±2%
非线性	±2%
温度系数	≤±1%(-20℃~+50℃)
视觉度	180°
罩体发热偏移	<4W/m ² (太阳辐射 1000W/m ² 时)
工作环境温度	-40℃~+80℃
工作环境湿度	0~100%RH
重量	0.7kg
底盘直径	Φ135mm
高度	70mm



□ HTL-2 长波辐射 尺寸图



□ HTL-2 长波辐射表 功能示意图

了解详情请访问华创风云集团网站 www.huatron.com.cn

集团总部

- 电话总机: +86-10-63772788/86/91
- 办公电话: +86-10-63772789
- 办公邮箱: Office@fyhuatron.com
- 通讯地址: 北京市丰台区海鹰路6号院总部国际11号楼西
- 单位名称: 北京华创风云科技有限责任公司
- 邮政编码: 100070

集团产品经销商

- 北京华创维想科技开发有限责任公司
- 华创风云(北京)测量技术有限公司
- 华创风云(北京)技术服务有限公司

华创风云集团保留此资料中所述设备的规格指标的变更权利, 恕不另行通知