

# NIR31 光学路面状况仪



产品名称：光学路面状况仪  
别名：非接触式路面传感器  
产品型号：NIR31  
产品品牌：LUFFT  
北京华创风云集团

## 非入侵式光学路面状况仪

- 干燥期间自动校准(表面条件)
- 无需根据安装点和道路现场的距离调节设备
- 长期稳定的测量技术
- 同一传感器内有红外温度测量功能可供选择
- 水分、冰、雪或灰雾等表面条件的测量
- 水膜高度测量
- 水体冰块含量测量和凝点温度
- 摩擦力测量
- 完全集成的表面温度测量(高温计)可供选择
- 电气隔离的 RS485 接口可与其他 UMB 传感器联网
- 易于安装
- 通过 UMB 技术实现固件升级，维护成本低
- 表面测量区和传感器之间的距离通常为 6 到 15 米

## 基本描述

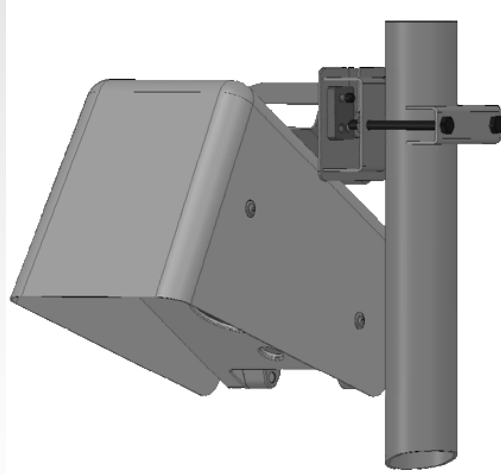
根据与交通相关的天气网络要求，需要使用嵌入式、非入侵式或非插入式检测设备。NIR31 光学路面状况仪的一种智能非入侵式传感器，是高速公路立柱或高速公路跨桥的组成部分之一。但是通常很多大桥上不允许安装外壳嵌入式传感器，这时可以用 NIR31 替代 IRS31/ARS31。同时对于经常需要进行沥青施工的小气候条件，选择非入侵式技术也能降低维护成本。

## 典型应用

- 应用于高架桥、高速公路等一些不易安装外壳嵌入式传感器气象监测环境。

## 测量原理

测量原理(光学/分光原理)：水能以不同方式吸收一定波长的光。如果在跑道或高速公路上放置水层，则光谱特性将发生变化。根据道路类型(混凝土或沥青路面)进行自动校准。



## NIR31 光学路面状况仪使用效果图

## 技术指标

### 路面水、雪、冰厚度

|      |                 |
|------|-----------------|
| 测量范围 | 0~2mm(雪 0~10mm) |
| 精度   | 0.1mm           |
| 分辨率  | 0.01mm          |

### 表面温度 (可选)

|      |             |
|------|-------------|
| 测量范围 | -40°C~+70°C |
| 精度   | ±0.8°C      |
| 分辨率  | 0.1°C       |

表面条件 干燥、微湿、潮湿、临界湿度、雪、冰

### 摩擦

|      |            |
|------|------------|
| 测量范围 | 0~1(临界.干燥) |
|------|------------|

### 尺寸和重量

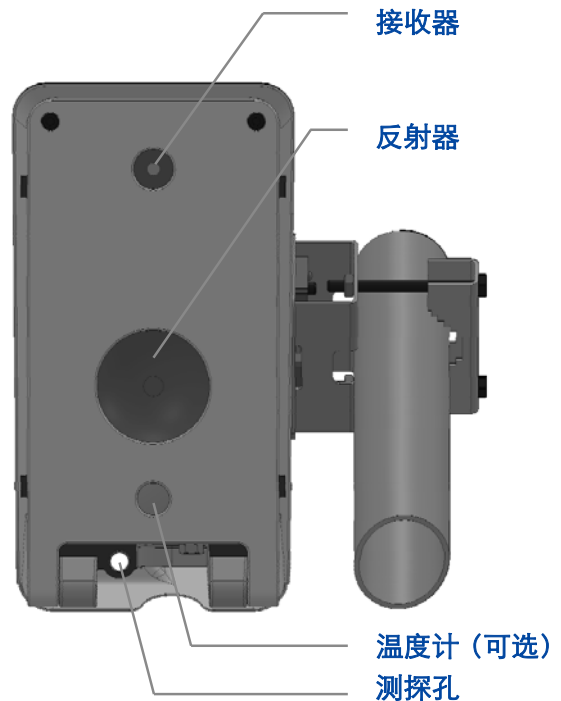
|    |         |
|----|---------|
| 高度 | 约 425mm |
| 宽度 | 约 225mm |
| 深度 | 约 285mm |
| 重量 | 10Kg    |

### 储存条件

|        |                      |
|--------|----------------------|
| 环境相对温度 | -40°C~70°C           |
| 环境相对湿度 | <95%相对湿度 Feuchte 无凝结 |

### 工作条件

|      |                       |
|------|-----------------------|
| 工作电压 | 24VDC+/-10%(22-30VDC) |
| 功耗   | 约 50VA                |
| 温度   | -40°C~+60°C           |
| 防护等级 | IP65                  |



□ 产品功能示意图

了解详情请访问华创风云集团网站 [www.huatron.com.cn](http://www.huatron.com.cn)

## 集团总部

- 电话总机: +86-10-63772788/86/91
- 办公电话: +86-10-63772789
- 办公邮箱: Office@fyhuatron.com
- 通讯地址: 北京市丰台区海鹰路6号院总部国际11号楼西
- 单位名称: 北京华创风云科技有限责任公司
- 邮政编码: 100070

## 集团产品经销商

北京华创维想科技开发有限责任公司  
华创风云(北京)测量技术有限公司  
华创风云(北京)技术服务有限公司

华创风云集团保留此资料中所述设备的规格指标的变更权利, 恕不另行通知